

# UNIQQA

EXCLUSIVE ITALIAN LENSES

Lenti progressive distribuite da DAO

ARTICOLO	MAX UV O BLUCUT
<b>1.5 HI-TECH*</b>	<b>199,00</b> 65FF00
<b>1.6 HI-TECH*</b>	<b>249,00</b> 75FF00
<b>1.67</b>	<b>290,00</b> 92FF00
<b>1.74</b>	<b>390,00</b> 160FF00

ADDIZIONI 0.75 A 3.50

CORRIDOIO	ULTRA SHORT	EXTRA SHORT	SHORT	REGULAR
Altezza di montaggio minima (mm)	<b>14</b>	<b>16</b>	<b>18</b>	<b>20</b>
Altezza di montaggio consigliata (mm)	<b>15</b>	<b>17</b>	<b>19</b>	<b>21</b>

	MATERIALE	ABBE	DENSITÀ (gr/cm <sup>3</sup> )	UV CUT (nm)	RESISTENZA AGLI IMPATTI
Index 1,5	<b>CR-39</b>	<b>58</b>	<b>1,32</b>	<b>355</b>	-----
Index 1,5 Hi-Tech	<b>CR-39</b>	<b>58</b>	<b>1,32</b>	<b>400</b>	-----
Index 1,53	<b>TRIVEX®</b>	<b>45</b>	<b>1,1</b>	<b>395</b>	-----
Index 1,56	<b>KOC-55</b>	<b>40</b>	<b>1,18</b>	<b>380</b>	-----
Index 1,59	<b>Polycarbonate</b>	<b>31</b>	<b>1,2</b>	<b>380</b>	-----
Index 1,6	<b>MR-8</b>	<b>42</b>	<b>1,3</b>	<b>400</b>	-----
Index 1,6 Hi-Tech	<b>MR-8</b>	<b>42</b>	<b>1,3</b>	<b>400</b>	-----
Index 1,6 Evolution	<b>MR-8+</b>	<b>39</b>	<b>1,3</b>	<b>400</b>	-----
Index 1,67	<b>MR-7</b>	<b>32</b>	<b>1,35</b>	<b>400</b>	-----
Index 1,74	<b>MR-74</b>	<b>33</b>	<b>1,44</b>	<b>400</b>	-----

\*Protezione UV nel polimero lente



**CENTRO SERVIZI DAO**  
VISIONE - PROTEZIONE - SPORT

Via B. Drovetti 4 - Torino  
Tel. 011 4337020 - Fax 011 4330238

servizio.clienti@daosl.it  
www.daosl.it - www.mydao.it



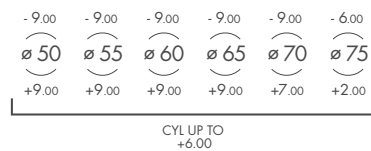
# UNIQQA

EXCLUSIVE ITALIAN LENSES

## LIMITI DI COSTRUZIONE

### Organic - Free Form Uniqqa Personal Clear Index 1,5 Hi-Tech

Ranges / Gamme



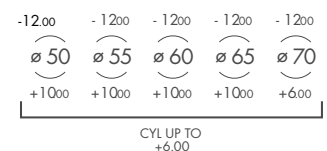
### Organic - Free Form Uniqqa Personal Clear Index 1,6 Hi-Tech

Ranges / Gamme



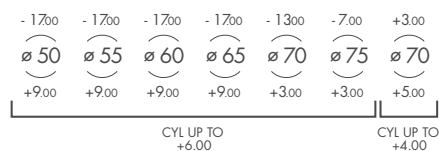
### Organic - Free Form Uniqqa Personal Clear Index 1,67

Ranges / Gamme



### Organic - Free Form Uniqqa Personal Clear Index 1,74

Ranges / Gamme



**CENTRO SERVIZI DAO**  
VISIONE - PROTEZIONE - SPORT

Via B. Drovetti 4 - Torino  
Tel. 011 4337020 - Fax 011 4330238

servizio.clienti@daosl.it  
www.daosl.it - www.mydao.it



# UNIQQA

EXCLUSIVE ITALIAN LENSES

Lenti Uniqqa Personal Photochromic distribuite da DAO

ARTICOLO	MAX UV ◦ BLUCUT
<b>1,74 Uniqqa Personal Transitions® Gen8™</b>	<b>420,00</b> 179FF00
<b>1,67 Uniqqa Personal Transitions® Gen8™</b>	<b>370,00</b> 143FF00
<b>1,6 Uniqqa Personal Transitions® Gen8™</b>	<b>320,00</b> 123FF00
<b>1,53 Uniqqa Personal Trivex® Transitions® Gen8™</b>	<b>320,00</b> 123FF00
<b>1,5 Uniqqa Personal Transitions® Gen8™</b>	<b>270,00</b> 93FF00

ARTICOLO	MAX UV ◦ BLUCUT
<b>1,67 Uniqqa Personal Transitions® XTRActive®</b>	<b>370,00</b> 143FF00
<b>1,6 Uniqqa Personal Transitions® XTRActive®</b>	<b>320,00</b> 123FF00
<b>1,53 Uniqqa Personal Trivex® Transitions® XTRActive®</b>	<b>320,00</b> 123FF00
<b>1,5 Uniqqa Personal Transitions® XTRActive®</b>	<b>270,00</b> 93FF00

ADDIZIONI 0.75 A 3.50



**CENTRO SERVIZI DAO**  
VISIONE - PROTEZIONE - SPORT

Via B. Drovetti 4 - Torino  
Tel. 011 4337020 - Fax 011 4330238

servizio.clienti@daosl.it  
www.daosl.it - www.mydao.it



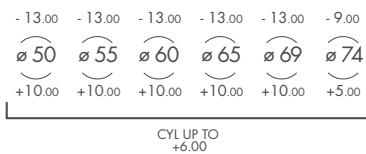
# UNIQQA

EXCLUSIVE ITALIAN LENSES

## LIMITI DI COSTRUZIONE

### Organic - Free Form Uniqqa Personal Index 1,74 Transitions® Gen8™

Ranges / Gamme

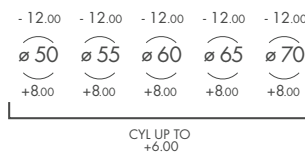


Available colors / Colori disponibili



### Organic - Free Form Uniqqa Personal Index 1,67 Transitions® Gen8™

Ranges / Gamme

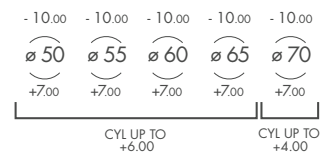


Available colors / Colori disponibili



### Organic - Free Form Uniqqa Personal Index 1,6 Transitions® Gen8™

Ranges / Gamme

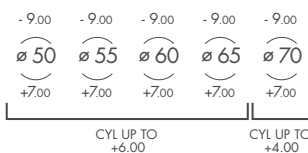


Available colors / Colori disponibili



### Organic - Free Form Uniqqa Personal Index 1,53 Trivex® Transitions® Gen8™

Ranges / Gamme

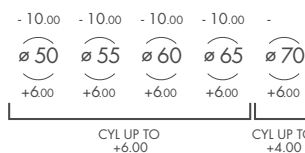


Available colors / Colori disponibili



### Organic - Free Form Uniqqa Personal Index 1,5 Transitions® Gen8™

Ranges / Gamme

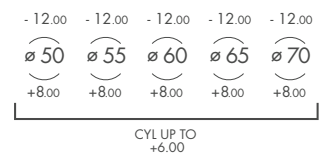


Available colors / Colori disponibili



### Organic - Free Form Uniqqa Personal Index 1,67 Transitions® XTRActive®

Ranges / Gamme



Available colors / Colori disponibili



### Organic - Free Form Uniqqa Personal Index 1,6 Transitions® XTRActive®

Ranges / Gamme

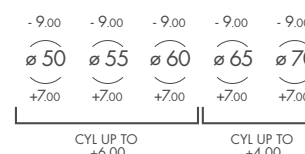


Available colors / Colori disponibili



### Organic - Free Form Uniqqa Personal Index 1,53 Trivex® Transitions® XTRActive®

Ranges / Gamme

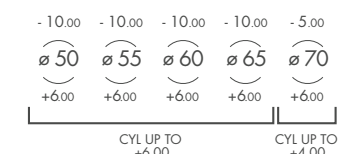


Available colors / Colori disponibili



### Organic - Free Form Uniqqa Personal Index 1,5 Transitions® XTRActive®

Ranges / Gamme



Available colors / Colori disponibili



**CENTRO SERVIZI DAO**  
VISIONE - PROTEZIONE - SPORT

Via B. Drovetti 4 - Torino  
Tel. 011 4337020 - Fax 011 4330238

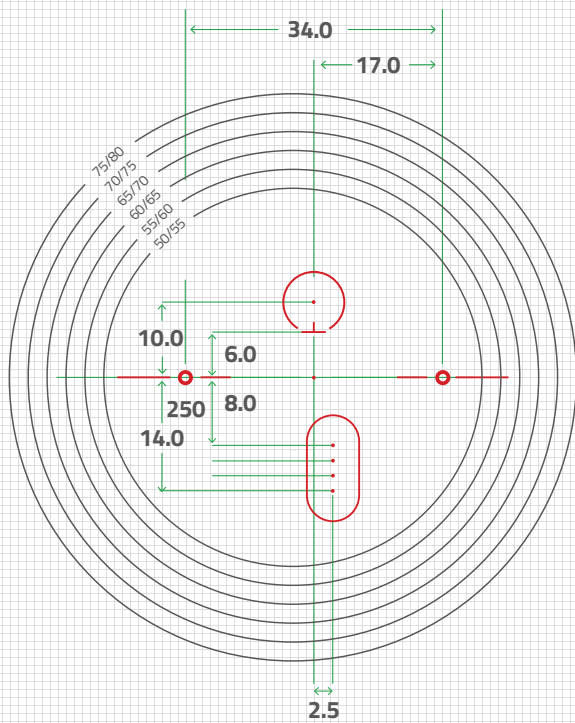
servizio.clienti@daosl.it  
www.daosl.it - www.mydao.it



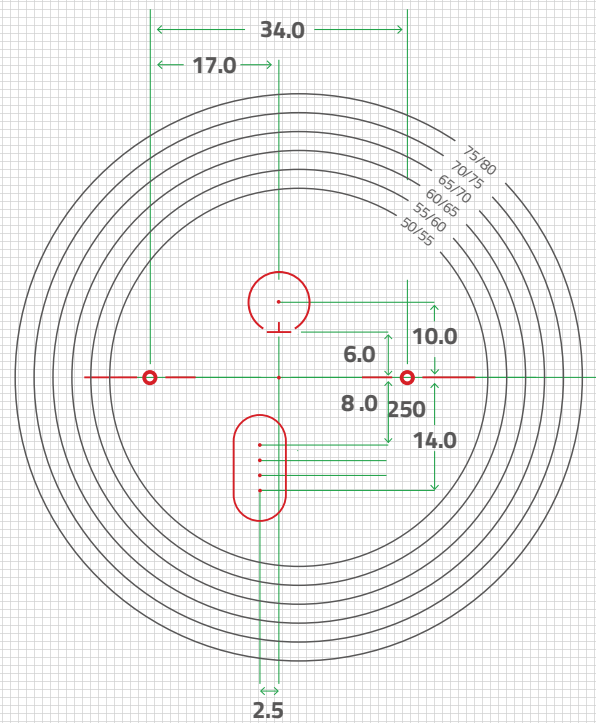
# UNIQA

EXCLUSIVE ITALIAN LENSES

## SPECIFICHE LENTI



RIGHT LENS  
(Concave)



LEFT LENS  
(Concave)



**CENTRO SERVIZI DAO**  
VISIONE - PROTEZIONE - SPORT

Via B. Drovetti 4 - Torino  
Tel. 011 4337020 - Fax 011 4330238

servizio.clienti@daosl.it  
www.daosl.it - www.mydao.it

